

液压气动技术·形考任务 1

1. 流体传动包括液体传动和气体传动。
A. 正确
B. 不正确
正确答案: A
2. 气压传动是以液体为工作介质, 并由液体压力能进行能量传递的方式。
A. 正确
B. 不正确
正确答案: B
3. 液压传动系统中, 压力的大小取决于负载的大小。
A. 正确
B. 不正确
正确答案: A
4. 液压传动不易获得很大的力和转矩。
A. 正确
B. 不正确
正确答案: B
5. 单位质量液体的体积是液体的密度。
A. 正确
B. 不正确
正确答案: B
6. 液体的压缩系数越小, 表明该液体压缩性越大。
A. 正确
B. 不正确
正确答案: B
7. 运动黏度是液体在单位速度梯度下流动时, 接触液层间单位面积上产生的内摩擦力。
A. 正确
B. 不正确
正确答案: B
8. 动力黏度无物理意义, 但却在工程计算时经常使用。
A. 正确
B. 不正确
正确答案: B
9. 液体的表压力是以大气压力为基准来测量的液体压力。
A. 正确
B. 不正确
正确答案: A
10. 液体真空度的数值接近于一个大气压时, 液体的绝对压力接近于零。
A. 正确
B. 不正确
正确答案: A
11. 液体在管道中流动时, 当流速较高时, 受黏性的制约作用减弱, 质点运动杂乱无章, 为紊流状态。

A. 正确

B. 不正确

正确答案：A

12. 当液流的实际雷诺数大于临界雷诺数时，在管道中流动的状态为层流。

A. 正确

B. 不正确

正确答案：B

13. 液压泵的工作压力取决于外负载和排油管路上压力损失的大小。

A. 正确

B. 不正确

正确答案：A

14. 因存在泄漏，液压泵的实际流量比理论流量大；而液压马达实际流量比理论流量小。

A. 正确

B. 不正确

正确答案：B

15. 同类型的液压泵和液压马达虽然具有同样的结构要素，但两者的工作情况不同，因此，一般液压马达和液压泵不能互换使用。

A. 正确

B. 不正确

正确答案：A

16. 在正常工作条件下，液压马达的工作压力必须大于其额定压力。

A. 正确

B. 不正确

正确答案：B

17. 单作用式液压缸利用液压力实现单方向运动，反方向运动则依靠弹簧力或重力来完成。

A. 正确

B. 不正确

正确答案：A

18. 双杆活塞缸两端的活塞杆直径通常是相等的，因此，活塞两个方向的推力和运动速度相等，适用于要求往复运动速度和输出力相同的工况。

A. 正确

B. 不正确

正确答案：A

19. 一般情况下，液压控制阀的额定压力和额定流量应与其使用压力和流量相接近。

A. 正确

B. 不正确

正确答案：A

20. 液控单向阀的控制口不通控制压力油时，液压油可以双向流动。

A. 正确

B. 不正确

正确答案：B

21. 机动换向阀又称为行程阀，借助于安装在工作台上的挡铁或凸轮来迫使阀芯移动的，从而控制油液的流动方向。

- A. 正确
- B. 不正确

正确答案：A

22. 溢流阀阀芯随着压力变动而移动，常态下阀口是常开的，进、出油口相通。

- A. 正确
- B. 不正确

正确答案：B

23. 先导式溢流阀的远程控制口可以使系统实现远程调压或使系统卸荷。

- A. 正确
- B. 不正确

正确答案：A

24. 不工作时，顺序阀的阀口是常闭的，进、出油口不相通。

- A. 正确
- B. 不正确

正确答案：A

25. 顺序阀是液控电开关，以压力作为信号去驱动电器开关。

- A. 正确
- B. 不正确

正确答案：B

26. 在液压传动中，工作液体不起（ ）的作用。

- A. 升温
- B. 传递动力
- C. 传递速度
- D. 润滑液压元件

正确答案：A

27. 空气压缩机属于（ ）。

- A. 能源装置
- B. 能源装置
- C. 控制调节装置
- D. 辅助装置

正确答案：A

28. 在液压油的牌号中，我国采用液压油在（ ）时的运动黏度来标号。

- A. 0℃
- B. 20℃
- C. 40℃
- D. 绝对零度

正确答案：C

29. 下列选项中，对液压油正确的要求是（ ）。

- A. 黏度大
- B. 腐蚀性高
- C. 杂质少
- D. 闪点和燃点低

正确答案：C

30. 液体流动时，若液体中任一点处的（ ）称为恒定流动。

- A. 压力不随时间变化
- B. 密度不随时间变化
- C. 速度不随时间变化
- D. 压力、速度和密度不随时间变化

正确答案：D

31. 流量连续性方程是（ ）在流体力学中的表达形式。

- A. 能量守恒定律
- B. 动量定理
- C. 质量守恒定律
- D. 万有引力定律

正确答案：C

32. 伯努力方程是（ ）在流体力学中的表达形式。

- A. 能量守恒定律
- B. 动量定理
- C. 质量守恒定律
- D. 万有引力定律

正确答案：A

33. 油液在等径直管中流动时因摩擦所产生的压力损失是（ ）。

- A. 沿程压力损失
- B. 局部压力损失
- C. 容积损失
- D. 流量损失

正确答案：A

34. 液压泵是靠密封容积的变化来吸压油的，故称（ ）。

- A. 离心泵
- B. 转子泵
- C. 容积式泵
- D. 真空泵

正确答案：C

35. 齿轮泵的泄漏有多条途径，其中最严重的是（ ）。

- A. 轴向间隙
- B. 径向间隙
- C. 啮合处
- D. 卸荷槽

正确答案：A

36. 外啮合齿轮泵的特点有（ ）。

- A. 结构紧凑、流量调节方便
- B. 价格低廉、工作可靠
- C. 噪声小、输油量均匀
- D. 对油液污染不敏感、泄漏小，主要用于高压系统

正确答案：B

37. 径向柱塞泵的（ ）与定子有偏心距，改变偏心距的大小，便可改变排量。

- A. 转子
- B. 柱塞
- C. 配油轴
- D. 铜套

正确答案：A

38. 单作用叶片泵（ ）。

- A. 可以变量
- B. 对油液污染不敏感
- C. 不能变量
- D. 噪音高

正确答案：A

39. 高压系统宜采用（ ）。

- A. 齿轮泵
- B. 叶片泵
- C. 柱塞泵
- D. 高压叶片泵

正确答案：C

40. 工作环境较差、工作压力较高时采用（ ）。

- A. 高压叶片泵
- B. 柱塞泵
- C. 高压齿轮泵
- D. 变量叶片泵

正确答案：C

41. 单杆活塞式液压缸缸筒内径为 D ，活塞杆直径为 d ，输入液压缸的油液压力为 p ，其差动连接时作用力为（ ）。

$$F = p \cdot \frac{\pi D^2}{4}$$

A.

$$F = p \cdot \frac{\pi d^2}{4}$$

B.

$$F = p \cdot \frac{\pi(D^2 - d^2)}{4}$$

C.

$$F = p \cdot \frac{\pi D^2}{2}$$

D.

正确答案：B

42. 可输出回转运动的液压缸是（ ）。

- A. 摆动缸

- B. 柱塞缸
- C. 齿条活塞缸
- D. 伸缩缸

正确答案：A

43. 相同结构尺寸、流量和压力下，双叶片摆动缸的输出转矩是单叶片摆动缸的（ ）。

- A. 1/4
- B. 1/2
- C. 2 倍
- D. 4 倍

正确答案：C

44. 若某三位换向阀的阀芯在中间位置时，压力油与液压缸两腔连通、回油封闭，则此阀的滑阀机能为（ ）。

- A. P 型
- B. Y 型
- C. O 型
- D. H 型

正确答案：A

45. 若某三位换向阀的阀芯在中间位置时，液压缸的两腔与回油连通，系统不卸载，则此阀的滑阀机能为（ ）。

- A. O 型
- B. P 型
- C. H 型
- D. Y 型

正确答案：D

46. 若某三位换向阀中位机能中，各油口全封闭，系统不卸荷，则此阀的滑阀机能为（ ）。

- A. H 型
- B. P 型
- C. O 型
- D. Y 型

正确答案：C

47. 当液压系统中某一分支的油路压力需低于主油路的压力时，应在该油路中安装（ ）。

- A. 溢流阀
- B. 顺序阀
- C. 减压阀
- D. 节流阀

正确答案：C

48. 在下列液压阀中，（ ）不能作为背压阀使用。

- A. 单向阀
- B. 顺序阀
- C. 减压阀
- D. 溢流阀

正确答案：C

49. 对压力继电器叙述不正确的是：（ ）。

- A. 压力继电器是将压力信号转换成电信号的电液控制元件
- B. 压力继电器实质上是一个液压控制开关
- C. 改变弹簧的压缩量可以调节流量
- D. 压力继电器是靠液压力和弹簧力的平衡来工作的

正确答案：C

50. 与节流阀相比较，调速阀的显著特点是（ ）。

- A. 调节范围大
- B. 结构简单，成本低
- C. 流量稳定性好
- D. 最小压差的限制较小

正确答案：C

液压气动技术·形考任务 2

1. 气压传动平稳，比液压传动更易实现远程传输和控制。
A. 正确
B. 不正确
正确答案：B
2. 液压缸差动连接可以提高活塞的运动速度，但输出推力较小。
A. 正确
B. 不正确
正确答案：A
3. 手动换向阀又称为行程阀，借助于安装在工作台上的挡铁或凸轮来迫使阀芯移动的，从而控制油液的流动方向。
A. 正确
B. 不正确
正确答案：B
4. 不工作时，减压阀的阀口是常闭的，进、出油口不相通。
A. 正确
B. 不正确
正确答案：B
5. 网式滤油器为表面型滤油器，结构简单，清洗方便，但过滤精度低。
A. 正确
B. 不正确
正确答案：A
6. 纸质纤维滤油器和烧结式过滤器都是深度型过滤器，过滤精度高。
A. 正确
B. 不正确
正确答案：A
7. 通常，泵的吸油口装精滤油器，出油口装粗滤油器。
A. 正确
B. 不正确
正确答案：B
8. 密封是解决液压系统泄露问题最重要、最有效的手段。
A. 正确
B. 不正确
正确答案：A
9. 蓄能器是压力容器，搬运和装卸时应先将充气阀打开，排出充入气体，以免因振动或碰撞发生事故。
A. 正确
B. 不正确
正确答案：A
10. 液压系统中，采用密封的主要目的是为了防止灰尘的侵入。
A. 正确
B. 不正确
正确答案：B

11. Y 型密封圈在装配时，要将唇边面对有压力的油腔。

- A. 正确
- B. 不正确

正确答案：A

12. 平衡回路的作用在于使回路平衡，限制液压系统的最高压力。

- A. 正确
- B. 不正确

正确答案：B

13. 在旁油路节流调速回路中，液压泵的压力恒定，不随液压缸的负载变化而变化。

- A. 正确
- B. 不正确

正确答案：B

14. 在采用液控单向阀的双向锁紧回路中，为了保证锁紧迅速、准确，三位四通换向阀应采用 H 型或 Y 型中位机能。

- A. 正确
- B. 不正确

正确答案：A

15. 在工作进给要求比较稳定的多缸液压系统中，必须采用多缸快慢速互不干扰回路。

- A. 正确
- B. 不正确

正确答案：A

16. 不含水蒸气的空气称为干空气。

- A. 正确
- B. 不正确

正确答案：A

17. 马赫数 $Ma < 1$ 的气体流动是亚音速流动。

- A. 正确
- B. 不正确

正确答案：A

18. 空气压缩机铭牌上的流量是自由空气流量。

- A. 正确
- B. 不正确

正确答案：A

19. 油水分离器安装在后冷却器之后，用来分离压缩空气中的水滴、油滴和杂质等。

- A. 正确
- B. 不正确

正确答案：A

20. 一般情况下，气动执行元件在速度控制、抗负载影响等方面的性能优于液压执行元件。

- A. 正确
- B. 不正确

正确答案：B

21. 手指气缸用于实现各种抓取功能，是气动机械手的关键部件。

- A. 正确
- B. 不正确

正确答案：A

22. 膜片式气缸因膜片的变形量有限，故其行程短，适用于气动夹具、自动调节阀及短行程工作场合。

- A. 正确
- B. 不正确

正确答案：A

23. 气动回路必须设排气管道。

- A. 正确
- B. 不正确

正确答案：B

24. 气动系统中的方向控制回路是利用换向阀控制执行元运动方向的控制回路。

- A. 正确
- B. 不正确

正确答案：A

25. 气动系统中的压力控制回路可以控制气源压力，避免压力过高损坏配管及元件。

- A. 正确
- B. 不正确

正确答案：A

26. 在静止的油液中，（ ）。

- A. 任意一点所受到的各个方向的压力大小不相等
- B. 油液的压力方向不一定垂直指向承压表面
- C. 油液的内部压力不能传递动力
- D. 当一处受到压力作用时，将通过油液将此压力传递到各点，且其值不变

正确答案：D

27. 总效率较高的一般是（ ）。

- A. 齿轮泵
- B. 叶片泵
- C. 柱塞泵
- D. 高压叶片泵

正确答案：C

28. 下列三位换向阀中位机能中，能实现系统卸荷的是（ ）。

- A. H 型
- B. P 型
- C. O 型
- D. Y 型

正确答案：A

29. 气囊式蓄能器中采用的气体是（ ）。

- A. 空气
- B. 氧气

C. 氢气

D. 氮气

正确答案：D

30. 以下哪项不是蓄能器在液压系统中的功用？

A. 短期大量供油

B. 系统保压

C. 应急能源

D. 增加冲击压力

正确答案：D

31. 以下哪项不是油箱在液压系统中的功用？

A. 储存液压系统所需的足够油液。

B. 散发油液中的热量。（）

C. 沉淀油液的杂质和促进油液中的气体分离消除泡沫。

D. 吸收压力冲击和压力脉动。

正确答案：D

32. 一般油箱中的油面高度为油箱高度的（）。

A. 60%

B. 70%

C. 80%

D. 90%

正确答案：C

33. 滤油器能够滤除杂质颗粒的公称尺寸称（）。

A. 过滤效率

B. 过滤精度

C. 过滤比

D. 过滤范围

正确答案：B

34. 塑料管目前大多在（）管道中使用。

A. 低压

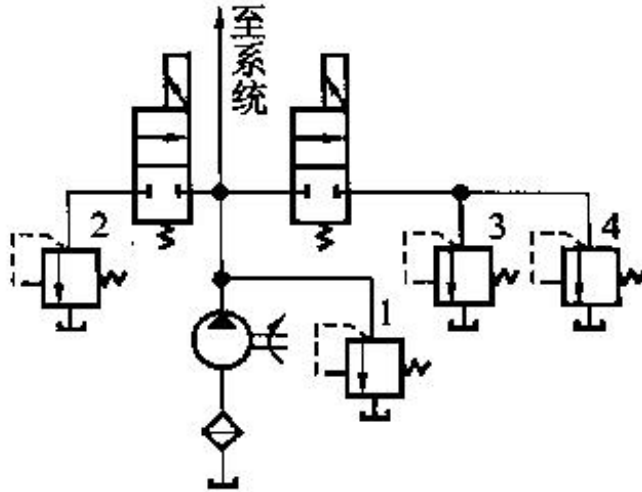
B. 中压

C. 高压

D. 超高压

正确答案：A

35. 下图所示的调压回路，图中各溢流阀的调整压力为，那么回路能实现（）调压。



- A. 一级
- B. 二级
- C. 三级
- D. 四级

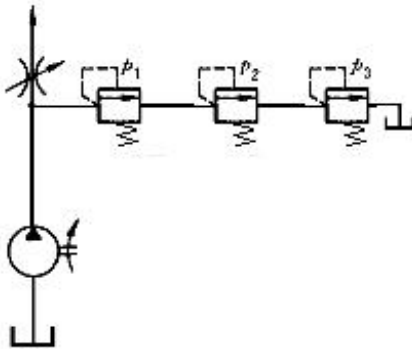
正确答案：C

36. 有两个调整压力分别为 5MPa 和 10MPa 的溢流阀并联在液压泵的出口，泵的出口压力为（ ）。

- A. 5MPa
- B. 10MPa
- C. 15MPa
- D. 20MPa

正确答案：A

37. 下图所示的回路中，各溢流阀串联，其调定压力分别为 $p_1=2\text{MPa}$ ， $p_2=3\text{MPa}$ ， $p_3=5\text{MPa}$ ，当外负载趋于无穷大时，液压泵的出口压力为（ ）。



- A. 2MPa
- B. 3MPa
- C. 5MPa
- D. 10MPa

正确答案：D

38. （ ）回路效率较高，且速度稳定性好。

- A. 节流调速
- B. 容积调速
- C. 容积节流调速

D. 无法确定

正确答案：C

39. 下列基本回路中，不属于容积调速回路的是（）。

- A. 变量泵和定量马达调速回路
- B. 定量泵和定量马达调速回路
- C. 定量泵和变量马达调速回路
- D. 变量泵和变量马达调速回路

正确答案：B

40. 液压机床中往往采用快速回路，它的主要目的是（），提高系统的工作效率。

- A. 加快工作机构工进时的速度
- B. 加快工作机构空载时的速度
- C. 加快工作机构加工时的速度
- D. 提高系统油压力

正确答案：B

41. 湿空气的绝对湿度是指（）。

- A. 在一定压力和温度下的含湿量
- B. 某一确定的温度和压力下，湿空气的绝对湿度与饱和绝对湿度之比
- C. 1 千克湿空气含有水蒸气的质量
- D. 1 立方米湿空气含有水蒸气的质量

正确答案：D

42. 湿空气的相对湿度是指（）。

- A. 在一定压力和温度下的含湿量
- B. 某一确定的温度和压力下，湿空气的绝对湿度与饱和绝对湿度之比
- C. 1 千克湿空气含有水蒸气的质量
- D. 1 立方米湿空气含有水蒸气的质量

正确答案：B

43. 等压过程的特征是（）。

- A. 气体的内能保持不变
- B. 气体的压力保持不变
- C. 气体对外不做功
- D. 气体与外界无热量交换

正确答案：B

44. 等温过程的特征是（）。

- A. 气体的内能保持不变
- B. 气体的压力保持不变
- C. 气体对外不做功
- D. 气体与外界无热量交换

正确答案：A

45. 绝热过程的特征是（）。

- A. 气体的内能保持不变
- B. 气体的压力保持不变
- C. 气体对外不做功
- D. 气体与外界无热量交换

正确答案：D

46. 为保证气动系统正常工作，需要在压缩机出口处安装（ ）以降低压缩空气的温度，将水蒸气及污油雾冷凝成液态水滴和油滴。

- A. 后冷却器
- B. 油水分离器
- C. 干燥器
- D. 油雾器

正确答案：A

47. 气动系统使用（ ）是为了使各种气动元件得到润滑，其安装位置应尽可能靠近使用端。

- A. 后冷却器
- B. 油水分离器
- C. 干燥器
- D. 油雾器

正确答案：D

48. 气动三联件的连接顺序是（ ）。

- A. 油雾器→气压表→减压阀
- B. 分水过滤器→减压阀→油雾器
- C. 分水过滤器→油雾器→减压阀
- D. 减压阀→气压表→油雾器

正确答案：B

49. 气动三联件应安装在（ ）。

- A. 空气压缩机的进口处
- B. 空气压缩机的出口处
- C. 用气设备的进口处
- D. 用气设备的出口处

正确答案：C

50. 以下选项中为流量控制阀的是（ ）。

- A. 减压阀
- B. 单向顺序阀
- C. 快速排气阀
- D. 排气节流阀

正确答案：D