

## 水力学# · 形考任务一

1. 静止液体中同一点各方向的静水压强（ ）。

- A. 大小相等
- B. 大小不等
- C. 仅水平方向数值相等
- D. 铅直方向数值为最大

**正确答案:** A

2. 以下不属于液体的基本特征为：（ ）

- A. 液体是易流动(易变形)的
- B. 液体不易被压缩的
- C. 液体为均匀各向同性的连续介质
- D. 液体存在粘滞性

**正确答案:** D

3. 密度是单体体积液体具有的质量，单位为 kg/m<sup>3</sup>

- A. 正确
- B. 错误

**正确答案:** A

4. 在平衡液体中，质量力与等压面（ ）

多选题(4.0分) (难易度:中)

- A. 重合
- B. 平行
- C. 相交
- D. 垂直

**正确答案:** D

5. 在液体流动时，液体质点之间存在相对运动，这时质点之间会产生摩擦力反抗它们之间的相对运动，液体的这种性质称为惯性。

- A. 正确
- B. 错误

**正确答案:** B

6. 对于静止液体，液体质点之间没有相对运动，因而也就不存在粘滞性。

- A. 正确
- B. 错误

**正确答案:** A

7. 表面张力是仅在液体自由表面上存在的局部水力现象，它使液体表面有尽量缩小的趋势。

- A. 正确
- B. 错误

**正确答案:** A

8. 什么是液体的可压缩性？什么情况下需要考虑液体的可压缩性？

答案解析：液体的可压缩性是指：当外界的压强发生变化时液体的体积也随之而发生改变的。液体的可压缩性在一般情况下可以不必考虑，但是当外界压强变化较大，如发生水击现象时必须予以考虑。）

9. 液体只受重力作用，则静止液体中的等压面是（ ）

- A. 任意曲面
- B. 水平面
- C. 斜平面
- D. 旋转抛物面

**正确答案：**B

10. 液体中某点的绝对压强为  $88\text{kN/m}^2$ ，则该点的相对压强为（ ）

- A.  $10\text{ kN/m}^2$
- B.  $-10\text{kN/m}^2$
- C.  $12\text{ kN/m}^2$
- D.  $-12\text{ kN/m}^2$

**正确答案：**B

11. 牛顿内摩擦定律的适用条件是（ ）

多选题(4.0分)（难易度:中）

- A. 牛顿流体
- B. 层流运动
- C. 非牛顿液体
- D. 紊流运动

**正确答案：**A B

12. 当压力体与受压面位于同一侧，则铅垂方向作用力的方向为（ ）

- A. 向下
- B. 向上
- C. 向左
- D. 向右

**正确答案：**A

13. 静止液体内任何一点的测压管水头等于常数。

- A. 正确
- B. 错误

**正确答案：**A

14. 静水压强两个重要特性是（ ）

多选题(4.0分)（难易度:中）

- A. 静水压强的方向垂直并指向受压面
- B. 一点的静水压强与该点坐标无关
- C. 静止液体内任一点沿各方向上静水压强的大小都相等
- D. 静水压强的方向无法确定

**正确答案：**A C

15. 液体中由压强相等的点所构成的面（平面或曲面）称为等压面，以下属于等压面的特征的是（ ）

- A. 等压面就是等势面，等压面与质量力正交
- B. 等压面不是等势面；（2）等压面与质量力平行。
- C. 等压面就是等势面，等压面与质量力平行
- D. 等压面不是等势面，等压面与质量力正交

**正确答案：**A

16. 以下关于静水压强分布图说法错误的是（ ）

- A. 静水压强分布图可以形象地反映受压平面上的压强分布，并能据此计算矩形平面上的静水总压力
- B. 用比例线段表示压强的大小，用垂直受压面的箭头表示静水压强的方向
- C. 根据静水压强沿水深呈线性分布，绘出平面上两点的压强并把其端线相连，即可确定平面上静水压强分布
- D. 用平行受压面的箭头表示静水压强的方向

正确答案：D

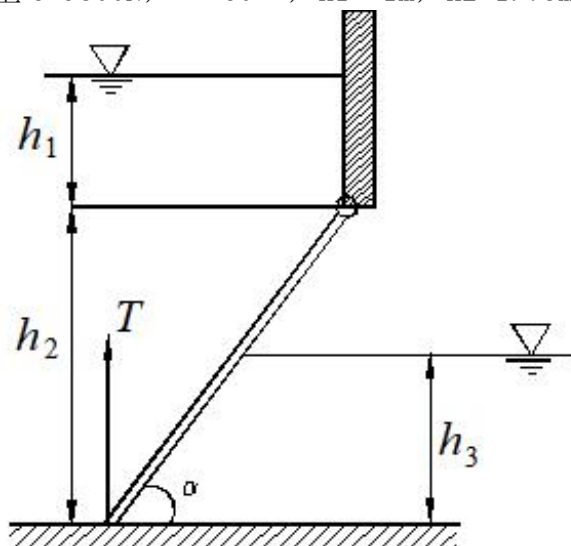
17. 什么是绝对压强、相对压强和真空度？

答案解释：绝对压强是以完全没有流体分子存在的压强作为压强零点计算的压强表示方法，绝对压强只能是正值；相对压强是以当地大气压强作为压强零点计算的压强表示方法，相对压强可正可负；当相对压强为负值时，其绝对值为真空度，真空度只能大于等于0。

18.

如图所示矩形平板闸门 AB 宽  $b=3\text{m}$ ,

门重  $G=9800\text{N}$ ,  $\alpha=60^\circ$ ,  $h_1=1\text{m}$ ,  $h_2=1.73\text{m}$ 。试求：下游无水时启门力  $T$ 。



简答题(20.0分) (难易度:中)

答案解释：解：闸门上的静水总压力  $P=pcA$ ,

$$pc = \rho ghc = 1000 \times 9.8 \times (1 + 1.73 \times 0.5) = 18.27 \text{ kN/m}^2$$

$$P = pcA = 18.27 \times 3 \times 1.73 \div \sin 60^\circ = 109.6 \text{ kN}$$

静水总压力作用点到转轴距离为  $L = 2 - \frac{2}{3} \times \frac{(3 \times 1 + 1.73)}{2 \times 1 + 1.73} = 1.154 \text{ m}$

$$\text{各力对转轴取力距 } Th_2 / \text{tg} 60^\circ - G \times 0.5h_2 / \text{tg} 60^\circ - PL = 0$$

$$\therefore T = 131.6 \text{ kN}$$

水力学# · 形考任务二

1. 根据连续性方程，流速与过流断面面积成正比。（ ）

A. 正确

B. 错误

正确答案：B

2. 流场中，液体质点通过空间点的运动要素不有一个运动要素随时间而变化，也可以看成是恒定流。

A. 正确

B. 错误

正确答案：B

3. 流线是某一瞬间在流场画出的一条曲线，该时刻位于曲线上各质点的流速方向与该曲线相切。

A. 正确

B. 错误

正确答案：A

4. 单位时间内通过某一过水断面的液体体积称为流量，用  $Q$  表示，单位为  $m^3$ 。

A. 正确

B. 错误

正确答案：B

5. 流线既要相互平行，又必须是直线，其中有一个条件不满足，这个流动就是非均匀流。

A. 正确

B. 错误

正确答案：A

6. 均匀流与渐变流一定是恒定流，急变流一定是非恒定流。

A. 正确

B. 错误

正确答案：B

7. 雷诺实验表明，层流的沿程水头损失与流速二次方成正比。

A. 正确

B. 错误

正确答案：B

8. 雷诺数是由流速  $v$ 、水力半径  $R$  和运动粘滞系数  $\nu$  组成的无量纲数，其本质表示惯性力与粘滞力的比值关系。

A. 正确

B. 错误

正确答案：A

9. 判别圆管水流是层流或紊流流态的临界雷诺数  $Re$  为（ ）。

A. 2000

B. 500

C. 100

D. 600

正确答案：A

10. 在等直径长直管道中，液体的温度不变，当流量逐渐增大，管道内的雷诺数  $Re$  将逐渐（ ）

- A. 减小
- B. 增大
- C. 由大变小
- D. 由小变大

**正确答案：B**

11. 有压管道的管径  $d$  与管流水力半径的比值  $d/R =$ （ ）

- A. 8
- B. 4
- C. 2
- D. 1

**正确答案：B**

12.

以下关于流线的说法正确的是（ ）

- A. **流线不能相交，也不能转折**
- B. 流线不能相交，但能转折
- C. 流线能相交，但不能转折
- D. 流线既能相交，也能转折

**正确答案：A**

13. 恒定总流能量方程的应用条件说法正确的是（ ）

- A. 建立能量方程的两个过水断面可以是急变流
- B. 建立能量方程的两个过水断面必须位于均匀流或渐变流段，液流是恒定流，作用在液体上只有重力
- C. 作用在液体上的重力可以除了重力以外的其他外力
- D. 液流可以是非恒定流

**正确答案：B**

14. 以下关于恒定总流动量方程说法错误的是（ ）

- A. 反映水流动量变化与作用力之间的关系
- B. 恒定总流动量方程用于求解水流与固体边界之间的相互作用力
- C. 物理意义是，单位时间内流出与流入控制体的水体动量之差等于作用在控制体水体上的合外力。
- D. 动量方程是个标量方程

**正确答案：D**

15. 水流从层流向紊流转化需要具备的条件是（ ）

- A. **水流中存在大量涡体**
- B. **惯性力大于粘滞力**
- C. 水流中存在大量涡体，惯性力大于粘滞力
- D. 以上都不正确

**正确答案：C**

16. 应用能量方程判断下列说法是否正确：（1）水一定从高处向低处流动；（2）水一定从压强大的地方向压强小的地方流动；（3）水总是从流速大的地方向流速小的地方流动？

答案解析：三种说法均是不正确的。由于水流在流动过程中总有能量损失，因此水流只能从能量大的地方流向能量小的地方，而位置的高低、压强的大小、流速的大小不是确定液体流动方向的依据。

17. 为什么恒定总流能量方程的过流断面必须位于渐变流段？

答案解析：因为渐变流段的过流断面上测压管水头是常数，这是恒定总流能量方程积分的条件。

18. 根据雷诺试验液体存在哪两种流态？如何用雷诺数  $Re$  来判别液流的流态？

答案解析：根据雷诺试验的成果，液体存在层流和紊流两种流态。液体流态的判别采用无量纲数雷诺数  $Re$ ，对于圆管，当  $Re$  大于临界雷诺数 2000 时为紊流，小于临界雷诺数 2000 为层流（雷诺数中特征长度用圆管直径  $d$ ）；对于明渠，当  $Re$  大于临界雷诺数 500 时为紊流，小于临界雷诺数 500 为层流（雷诺数中特征长度用水力半径  $R$ ）。

19. 某输油管道长  $L=500\text{m}$ ，直径  $d=0.15\text{m}$ ，流速  $v=0.24\text{m/s}$ ，油的粘滞系数  $\nu = 2.0\text{cm}^2/\text{s}$ ，1) 试判断此时的流动型态；2) 确定此管段的沿程阻力损失。

答案解析：

解： 1)  $Re = \frac{vd}{\nu} = \frac{0.24 \times 0.15}{2.0 \times 10^{-4}} = 180 < 2000$ ，为层流；

2) 管段的沿程阻力系数为  $\lambda = \frac{64}{Re} = 0.356$ ,

管段的沿程阻力损失  $h_f = \lambda \frac{L}{d} \frac{v^2}{2g} = 3.45\text{m}$  (油柱)

### 水力学# · 形考任务三

1. 管道水流根据头损失计算方法的不同，管道可以分为（ ）

- A. 长管，短管
- B. 复杂管道，简单管道
- C. 并联管道，串联管道
- D. 有压管道，无压管道

**正确答案：**A

2. 矩形水力最佳断面的宽深比  $\beta =$ （ ）

- A. 1
- B. 2
- C. 3
- D. 4

**正确答案：**B

3. 在缓坡明渠中不可以发生的流动是（ ）

- A. 均匀缓流
- B. 均匀急流
- C. 非均匀急流
- D. 非均匀缓流

**正确答案：**B

4. 长管的总水头线与测压管水头线（ ）

- A. 重合
- B. 相平行的直线
- C. 相平行呈阶梯状
- D. 以上都不正确

**正确答案：**B

5. 以下关于复杂管道水力计算特征，说法正确的是（ ）

- A. 并联管道中，各并联管路的水头损失不相等
- B. 串联管路总水头损失不等于串联各管段的水头损失之和
- C. 管路中的总流量大于各并联管路流量之和
- D. 分叉管路可以看成几根串联管路的组合

**正确答案：**D

6. 水泵的扬程就是指提水的高程。（ ）

- A. 正确
- B. 错误

**正确答案：**B

7. 同样条件下直接水击比间接水击更不安全。（ ）

- A. 正确
- B. 错误

**正确答案：**A

8. 陡坡渠道中产生均匀流必定是急流，缓坡上出现均匀流必为缓流。（ ）

- A. 正确
- B. 错误

**正确答案：**B

9. 允许流速是为了保证渠道安全稳定地运行，在流速上的限制。允许流速包括不冲流速、不淤流速和其它运行管理要求的流速限制。（ ）

- A. 正确
- B. 错误

**正确答案：**A

10. 明渠中发生  $a_1$  型水面曲线，则水流属于缓流

- A. 正确
- B. 错误

**正确答案：**A

11. 当其它条件相同时，糙率  $n$  的增加，或底宽  $b$  减少，或底坡  $i$  的减小，都将分别导致正常水深  $h_0$  的（ ）。

- A. 减少
- B. 增加
- C. 不变
- D. 不确定

**正确答案：**B

12. 在其它条件相同的情况下，当跃前水深越小，即  $Fr_1$  越大，跃后水深越大。

- A. 正确
- B. 错误

**正确答案：**A

13. 在明渠均匀流中，断面比能沿程不变，但总的机械能是不断增加的。

- A. 正确
- B. 错误

**正确答案：**B

14. 在陡坡渠道上可以发生均匀急流、非均匀缓流和非均匀急流，不能发生均匀缓流。

- A. 正确
- B. 错误

**正确答案：**A

15. 缓流与急流是明渠水流的流态，是流速与水面干扰波波速相比较确定的

- A. 正确
- B. 错误

**正确答案：**A

16. 试说明短管和长管的总水头线与测压管水头线相互关系。

答案解析：短管的总水头线与测压管水头线相互平行，长管的总水头线与测压管水头线相互重合。

17. 简述明渠均匀流的特性？

答案解析：a) 均匀流过水断面的形状、尺寸沿流程不变，水深  $h$  沿程不变，该水深称为**正常水深**。

b) 过水断面上的流速分布和断面平均流速沿流程不变。

c) 总水头线坡度、水面坡度、渠底坡度三者相等， $J = J_s = i$ 。即水流的总水头线、水面线和渠底线三线平行。



18. 有一矩形断面渠道均匀流，已知底宽  $b=3.2\text{m}$ ，水深  $h=1.6\text{m}$ ，糙率  $n=0.025$ ，渠道的底坡  $i=0.0009$ ，试计算渠道内通过的流量  $Q$ ，并判别渠道内的水流是急流还是缓流。

答案解释：

解：渠道过流断面面积  $A=bh_0=3.2\times 1.6=5.12\text{m}^2$ ，湿周  $\chi=b+2h_0=3.2+2\times 1.6=6.4\text{m}$ ，

水力半径  $R=A/\chi=0.8\text{m}$

$$C = \frac{1}{n} R^{1/6} = 38.54$$

$$Q = AC\sqrt{Ri} = 5.12 \times 38.4 \times \sqrt{0.8 \times 0.0009} = 6.15 \text{ m}^3/\text{s}$$

渠道内通过的流量  $Q=6.15 \text{ m}^3/\text{s}$

渠道内水流的佛汝德数为  $Fr = \frac{v}{\sqrt{gh}} = \frac{1.20}{\sqrt{9.8 \times 1.6}} = 0.303 < 1$  水流为缓流。

19. 某矩形断面渠道，通过的流量  $Q=30\text{m}^3/\text{s}$ ，底宽为  $b=5\text{m}$ ，水深为  $h=1\text{m}$ ，判断渠内水流是急流还是缓流？如果是急流，试计算发生水跃的跃后水深是多少。

答案解释：

解：渠道内的流速  $v = Q/A = Q/(bh) = 6\text{m/s}$

计算佛汝德数  $Fr = v/(\underline{gh})^{1/2} = 6/(9.8 \times 1)^{1/2} = 1.92 > 1.0$ ，渠道内水流为急流。

水跃的跃前水深  $h=1\text{m}$ ，根据共轭水深计算公式，跃后水深为

$$h_c'' = h_c \left( (1+8 \times Fr^2)^{1/2} - 1 \right) / 2 = 1 \times \left( (1+8 \times 1.92^2)^{1/2} - 1 \right) / 2 = 2.26\text{m}$$

即发生水跃所需的跃后水深为  $2.26\text{m}$ 。

### 水力学# · 形考任务四

1. 闸孔出流的流量与闸前水头的（ ）成正比。

- A. 1 次方
- B. 2 次方
- C. 3/2 次方
- D. 1/2 次方

**正确答案：**D

2. 溢流堰的过堰流量与堰顶水头的（ ）次方成正比。

- A. 1 次方
- B. 2 次方
- C. 1/2 次方
- D. 3/2 次方

**正确答案：**D

3. 底流式消能池中产生的水跃应该是（ ）

- A. 远离式水跃
- B. 临界水跃
- C. 强淹没水跃
- D. 淹没系数为 1.05~1.1 的弱淹没水跃

**正确答案：**A

4. 对于底坎为平顶堰的闸孔，相对开度  $e/H >$ （ ）时的水流运动为堰流。

- A. 2.5
- B. 0.75
- C. 0.67
- D. 0.65

**正确答案：**B

5. 渗流研究的对象是（ ）的运动规律。

- A. 重力水
- B. 毛细水
- C. 气态水
- D. 薄膜水

**正确答案：**A

6. 泄水建筑物下游发生远驱水跃，那么，下游收缩断面水深  $h_c$  的共轭水深  $h_c'$ ，（ ）下游河道的水深  $h_t$ 。

- A. 大于
- B. 等于
- C. 小于
- D. 以上都不正确

**正确答案：**A

7. 以下不属于流动相似的特征的是（ ）。

- A. 几何相似
- B. 运动相似
- C. 动力相似
- D. 尺寸相似

**正确答案：D**

8. 达西定律适用于所有渗流。

A. 正确

B. 错误

**正确答案：B**

9. 共轭水深是指水跃的跃前水深与跃后水深。（ ）

A. 正确

B. 错误

**正确答案：A**

10. 影响 WES 实用堰流量系数的因素是：实际水头  $H$  与设计水头  $Hd$  之比，上游堰高  $P$  与设计水头  $Hd$  之比以及上游面坡度。（ ）

A. 正确

B. 错误

**正确答案：A**

11. 无坎宽顶堰的流量系数包含侧收缩的影响，但无坎宽顶堰水力计算还需要计入侧收缩系数。（ ）

A. 正确

B. 错误

**正确答案：B**

12. 底流消能也称为水跃消能，它是通过修建消力池控制水跃发生的位置，消耗水流多余的能量。（ ）

A. 正确

B. 错误

**正确答案：A**

13. 挑流消能一般适用于软基和中低水头泄水建筑物，底流消能在岩基和高水头水利枢纽中得到广泛应用。（ ）

A. 正确

B. 错误

**正确答案：B**

14. 消力池池长和池深的设计流量是不同的，池长取最大流量作为设计流量，它要保证在最不利的情况下水跃也发生在消力池内。（ ）

A. 正确

B. 错误

**正确答案：A**

15. 达西定律适用条件：恒定均匀层流渗流，土体无渗透变形，或土体结构没有被破坏。

A. 正确

B. 错误

**正确答案：A**

16. 简述堰流、闸孔出流的特点和区别

答案解析：（1）堰流和闸孔出流的特点：堰流和闸孔出流都是急变流，是壅高水位后，位能转变为动能的水流运动，其能量损失以局部水头损失为主。堰和闸用来控制水位和流量。

（2）堰流和闸孔出流的区别：堰流的自由表面是连续光滑的，不受闸门控制；

而闸孔出流受闸门的控制，自由表面是不连续的。堰流和闸孔出流的差异导致它们的水流特征、过水能力都不相同。

(3)堰流与闸孔出流是根据闸门底缘对水流有无约束的相对开度  $e/H$  来区分的：  
 闸底坎为平顶堰时：  $e/H \leq 0.65$  为闸孔出流，  $e/H > 0.65$  为堰流；  
 闸底坎为曲线型堰：  $e/H \leq 0.75$  为闸孔出流，  $e/H > 0.75$  为堰流。

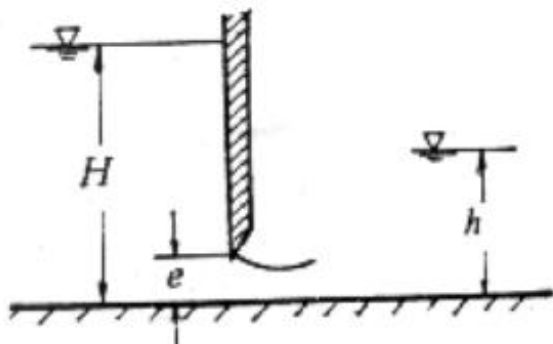
17. 简述泄水建筑物下游有哪几种消能形式和它们的特点。

答案解释：常用的消能方式有 3 种：底流消能、挑流消能、面流消能。此外还有兴建消力戽的消能方式。底流消能也称为水跃消能，它是通过修建消力池控制水跃发生的位置，消耗水流多余的能量。底流消能一般适用于软基和中低水头泄水建筑物，是渠系中常见的消能方式。挑流消能在岩基和高水头水利枢纽中得到广泛应用。面流消能适用于下游水深较大而且较稳定的河道，可以将急流导向下游河流的表面，避免主流冲刷河床。

18. 水力模型流动相似具有哪三个特征？它们之间是什么关系？

答案解释：流动相似具有 3 个特征（或满足 3 个条件）：几何相似，运动相似，动力相似。其中几何相似是前提，动力相似是保证，目的是实现运动相似。

19. 如图所示水闸，已知闸前水深  $H=5\text{m}$ ，闸门开度  $e=1.25\text{m}$ ，下游水深  $h_t=2.3\text{m}$ ，试求：判别水跃的衔接形式，确定是否需要建造消力池？



答案解释：

解：（1） 判别下游水流衔接形式

$$\mu_0 = 0.60 - 0.176 \frac{e}{H} = 0.60 - 0.176 \frac{1.25}{5} = 0.556$$

假设闸孔为自由出流，并令  $H_0 \approx H$ ，则

$$q = \mu_0 e \sqrt{2gH_0} = 0.556 \times 1.25 \times \sqrt{19.6 \times 5} = 6.88 \text{ m}^2 / \text{s}$$

$$V_0 = \frac{q}{H} = \frac{6.88}{5} = 1.38 \text{ m/s}$$

$$\therefore H_0 = H + \frac{v_0^2}{2g} = 5 + \frac{1.38^2}{19.6} = 5.10 \text{ m}$$

$$\text{最后 } q = 0.556 \times 1.25 \sqrt{19.6 \times 5.1} = 6.95 \text{ m}^2 / \text{s}$$

$$\frac{e}{H} = \frac{1.25}{5} = 0.25 \quad \text{查表 8—10 可以得到 } \varepsilon_2 = 0.622$$

$$\therefore h_c = \varepsilon_2 e = 0.622 \times 1.25 = 0.78$$

$$h_c'' = \frac{h_c}{2} \left( \sqrt{1 + \frac{8q^2}{gh_c^3}} - 1 \right) = \frac{0.78}{2} \left( \sqrt{1 + \frac{8 \times 6.95^2}{9.8 \times 0.78^3}} - 1 \right) = 3.19 \text{ m}$$

因为  $h_c'' > h_t$ ，所以下游将产生远驱式水跃，说明按自由出流计算流量  $q$  正确，同时下游需要建造消力池。